

CUBE R1

NDI视频录制和回放一体机

CUBE R1-1.00



产品概述

CUBE R1是一款多功能的NDI视频录制和回放一体化的设备，支持最多同时录制4路4K视频/9路1080p高清视频的能力^①。CUBE R1支持NDI High Bandwidth、NDI|HX2和NDI|HX3格式，录制的视频文件格式为MOV。与常见的NDI视频录制设备或软件不同，CUBE R1可以将NDI SpeedHQ编码的视频格式转换为H.264(AVC)/H.265(HEVC)的编码格式，以压缩存储空间、获得更好的格式兼容性。同时，录制的视频文件内嵌时间码，多路视频在后期制作软件中可自动依据时间码进行对齐。

CUBE R1自带5.5英寸触摸液晶显示屏、物理按键和调节旋钮，为用户提供简单便捷的交互操作界面。CUBE R1支持1/4/9多画面视频预览、显示视频录制状态。CUBE R1可以通过液晶显示屏实时回放录制的视频文件，无需停止正在进行中的录制（即实现俗称的“边录边播”功能）。回放支持快进、慢进、快退、慢退、逐帧播放等功能、可通过屏幕按键和物理按键/旋钮进行便捷的控制操作，回放的内容可即时输出为NDI；组合这些能力，可以实现基本的慢动作回放和片段回放功能。

CUBE R1支持两个可热插拔的Kiloview Storage Stick（可选购配件，Kiloview Storage Stick提供内嵌1TB/2TB容量的工业级、高可靠性、大容量NVMe固态硬盘），可实现不间断交替存储或双盘备份存储等存储策略。CUBE R1对存储实施高可靠的保护策略，包括设计有机械锁止开关以防止误抽插、当解锁机械开关时自动回写录像文件以防止文件损坏、醒目的声/光提示以防止用户误操作等。

CUBE R1采用双电源冗余供电设计，以确保供电可靠性；CUBE R1全速运行的整机功耗低于20W。所有的设计都为用户提供了高性能、高可靠性、7x24小时不间断工作的基础保障。

^①:在非转换编码（SpeedHQ to H.264/H.265）的条件下，可支持最多4路4Kp60或9路1080p60 NDI High Bandwidth或NDI|HX2或NDI|HX3编码格式的文件录制。在转换编码的情况下，最多支持1路4Kp60或4路1080p60的SpeedHQ to H.264/H.265的转换录制。

1. 视频录制能力

- 支持多路NDI视频流同时录制，在非转换编码条件下，最多可达4路4Kp60(3840x2160p60)或9路1080p60高清(1920x1080p60)的视频录制；
- 在转换编码条件下，最多支持1路4Kp60或4路1080p60的SpeedHQ to H.264/H.265的转换录制；
- 兼容支持NDI High Bandwidth、NDI|HX2和NDI|HX3视频格式（不兼容NDI|HX1格式）；
- 录制视频为MOV格式，内嵌时间码，从而在后期的多机位剪辑中，可通过时间码功能快速对齐在同一时刻不同机位拍摄的视频素材。

2. 视频回放功能

- 通过前面板显示屏或Web console回放录制的视频文件^②，可将正在回放的视频输出为NDI High Bandwidth或NDI|HX2格式；
- 支持不停止当前正在进行的录制的前提下回放正在录制的文件（即“边录边播”功能）；
- 支持快进、慢进、快退、慢退等功能，倍速可在1/2/4/8倍之间选择；
- 通过触摸屏可快速拖放进度条调节位置，通过物理按键和旋钮可进行精确到帧的定位和选择。

产品型号	CUBE R1
录制能力	最多 9路1920x1080p60 视频/音频录制
	最多 4路3840x2160p60 视频/音频录制
支持NDI格式	NDI High Bandwidth / NDI HX2 / NDI HX3
录制文件格式	MOV格式
文件编码格式	视频： <ul style="list-style-type: none"> • NDI原生SpeedHQ SHQ0/SHQ2/SHQ7格式； • H.264/AVC编码； • H.265/HEVC编码； • 支持SpeedHQ to H.264/H.265 编码格式转换；
	音频： <ul style="list-style-type: none"> • FLT32（无压缩） • AAC（MOV/MP4兼容）
存储方式	2 x Kiloview Storage Stick（额外配件，支持1TB/2TB工业级NVMe SSD）
显示屏	5.5英寸LCD液晶显示，电容式触摸屏
按键	6个，包括录制、停止、播放、首页/返回、Backward SKIP、Forward SKIP
旋钮	1个，支持Backward/Forward和按压暂停/恢复功能
接口	2 x 10GbE SPF+光纤以太网接口 1 x 1GbE RJ-45以太网接口
	1x HDMI 2.0输出接口
	2x USB 2.0 Type-A接口
	1x 3.5mm TRS Line out音频输出接口 1x 3.5mm TRS Line in音频输入接口
散热/冷却方式	金属散热器，整机依靠主动风冷将热量散出
电源	双电源冗余，110~230V AC
整体功耗	≥20W
工作温度	-10°C - 55°C / 14°F - 131°F
储存温度	-20°C - 65°C / -4°F - 149°F

^② 注意：如果录制的视频未经转码（SpeedHQ to H.264/H.265）处理，由于Web浏览器无法支持SpeedHQ格式的视频显示，因此在Web console上无法回放该格式的文件。

3.交互方式

- 前面板提供5.5英寸触摸LCD液晶显示屏、物理按钮和调节旋钮（Forward/Backward和按压开关）；
- 触屏显示屏提供复杂的触控操作，比如选择NDI视频源、Live/Playback状态切换、快进/慢进的速度选择、进度条拖动等；物理按键和调节旋钮提供常用的录制、停止、播放、返回、前进、后退、暂停/恢复等操作；
- 显示屏提供1/4/9多画面视频预览、录制状态显示、回放等显示功能；
- 显示屏提供基本的参数设置（如网络地址配置）功能；
- 用户可通过HTTP/HTTPS远程登录设备的Web console，实现全功能的远程操作和配置。

4.接口和扩展

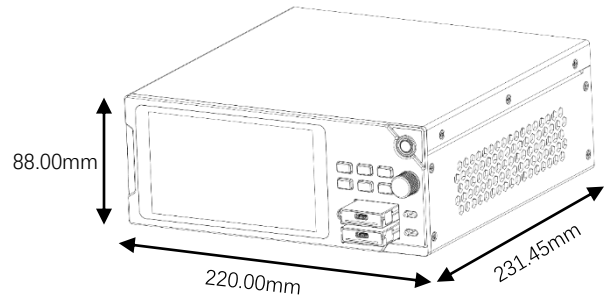
- 2 x 10GbE SFP+光纤以太网接口和1 x 1GbE RJ-45以太网接口；
- 1 x HDMI 2.0输出接口；
- 2 x 3.5mm TRS Line out监听接口；
- 1 x 3.5mm TRS Line in音频输入接口；
- 2 x USB 2.0 Type-A扩展接口，可方便连接外部设备，例如鼠标、键盘等，提供更多的扩展和灵活性。

5.高性能处理和高可靠性设计

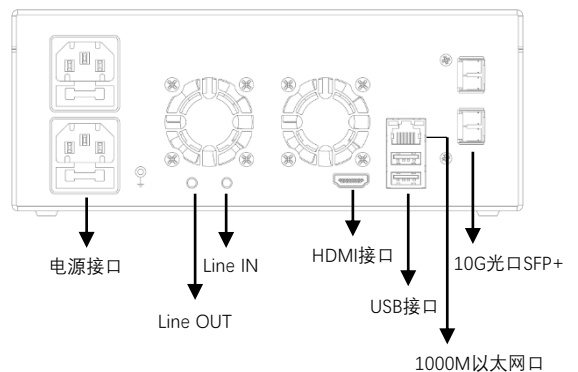
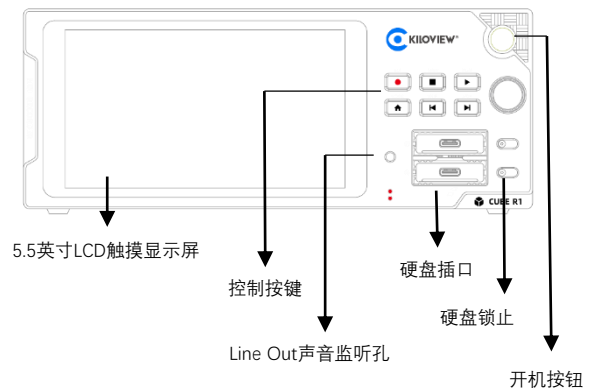
- 8核高性能ARM64处理器(主频@1.8GHz)，配备12GB DDR4和高性能的GPU，支持硬件加速的H.264/H.265 CODEC；

管理方式	主机和HTTP/HTTPS Web console
尺寸	220(L)*231.45(W)*88(H) mm (半宽2RU尺寸, 2个CUBE R1并列安装为标准2RU尺寸)
净重	2.00kg

产品规格



产品结构



- 经过裁剪和安全优化的Linux操作系统；
- 冗余双电源热备份设计，确保供电安全；
- 全速运行整机功耗低于20W，可7x24小时不间断工作。

6.存储装置安全性与可靠性保障

- 支持两个Kiloview Storage Stick（可选购配件），Storage Stick提供内嵌1TB/2TB容量的工业级、高可靠性、大容量NVMe固态硬盘；
- Storage Stick支持热插拔能力，带有醒目的指示灯用于指示工作状态或异常状态；
- 支持双盘交替录制：即当第一个存储盘录制满后，CUBE R1自动切换到第二个存储盘进行录制；此时用户可更换第一个存储盘以备用；当第二个存储盘录制满后，CUBE R1又自动切换到第一个存储盘录制，此时用户又可以更换第二个存储盘以备用。如此可以实现长时间不间断的录制；
- 支持双盘备份录制：即将视频同时写入到两个存储盘中，以实现文件双备份，以保障文件安全；
- 未来可通过软件扩展的存储策略；
- CUBE R1为Storage Stick设计有机械和带光电感应的锁止开关。当插入Storage Stick而没有进行锁止时，CUBE R1拒绝启动录制；锁止后，用户无法拔出Storage Stick；当用户在录制过程中打开锁止开关时，CUBE R1将探测到用户的这一操作并立即对文件进行回写保护，同时给出声/光警告，防止用户误操作而损坏录像文件或Storage Stick。这些机制为录制的可靠性提供了保障；
- Storage Stick提供USB Type-C连接接口，用户可直接通过PC访问Storage Stick上的录像文件；Storage Stick的文件系统兼容Windows/Linux/MacOS系统。

产品应用



产品应用拓扑图



机架设备效果图